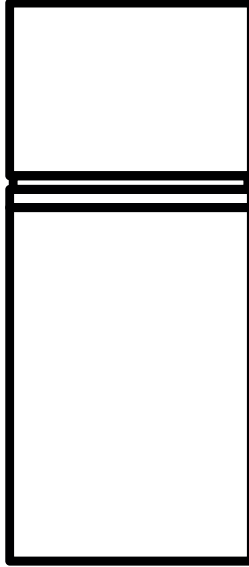


Buzdolabı Kullanma Kılavuz



ÇİFT KAPILI
SR-2517

TR-ENG

simfer

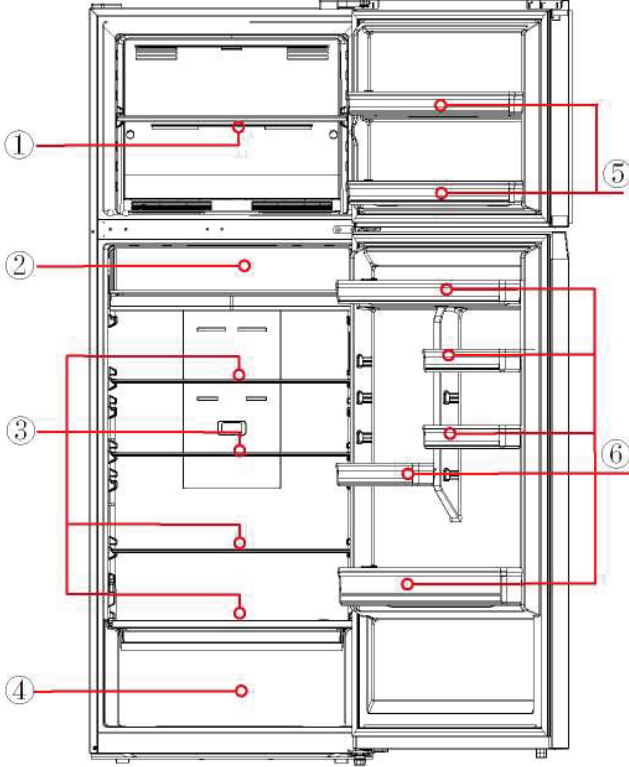
TEŐEKKÜR MEKTUBU

Simfer'i seçtiđiniz için teşekkür ederiz! Ürününüzü kullanmadan önce, yeni cihazınızın sunduđu özellikleri ve işlevleri güvenli bir şekilde nasıl kullanacağınızi bildiđinizden emin olmak için lütfen bu kılavuzu baştan sona okuyun.

İÇİNDEKİLER

TEŐEKKÜR MEKTUBU	01
ÜRÜNE GENEL BAKIŐ	02
ÜRÜN KURULUMU	03
ÇALIŐTIRMA TALİMATLARI	09
TEMİZLİK VE BAKIM	13
SORUN GİDERME	15
EK	17

ÜRÜNE GENEL BAKIŞ



1 Raf

2 Soğutma bölümü

3 Raf

4 Meyve ve Sebze bölümü

5 Dondurucu Kapısı tepsi

6 Buzdolabı Kapısı tepsi

● DİKKAT

Yukarıdaki resim yalnızca referans içindir. Gerçek yapı, fiziksel ürüne veya distribütörün beyanına bağlıdır

ÜRÜN KURULUMU

Kurulum Talimatı

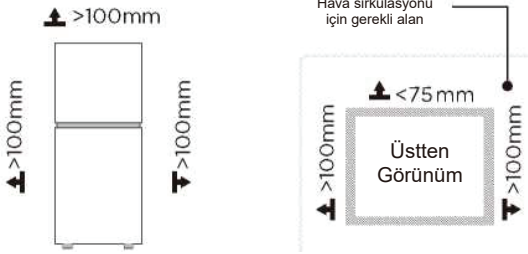
İklim sınıflı cihazları soğutmak için

- Bu soğutucu cihaz, iklim sınıfına bağlı olarak aşağıdaki tabloda belirtilen ortam sıcaklıkları aralığında kullanılmak üzere tasarlanmıştır.
- Ürün, belirtilen aralığın dışındaki sıcaklıklarda düzgün çalışmayabilir.
- İklim sınıfını ürün etiketinde bulabilirsiniz.

Sınıf	Sembol	Ortam sıcaklığı aralığı °C	
		IEC 62552 (ISO 15502)	ISO 8561
Genişletilmiş ılıman	SN	+10 ila +32	+10 ila +32
ılıman	N	+ 16 ila +32	+ 16 ila +32
Subtropikal iklim	ST	+ 16 ila + 38	+ 18 ila + 38
Tropikal	T	+ 16 ila + 43	+ 18 ila + 43

Boyutlar ve Boşluklar

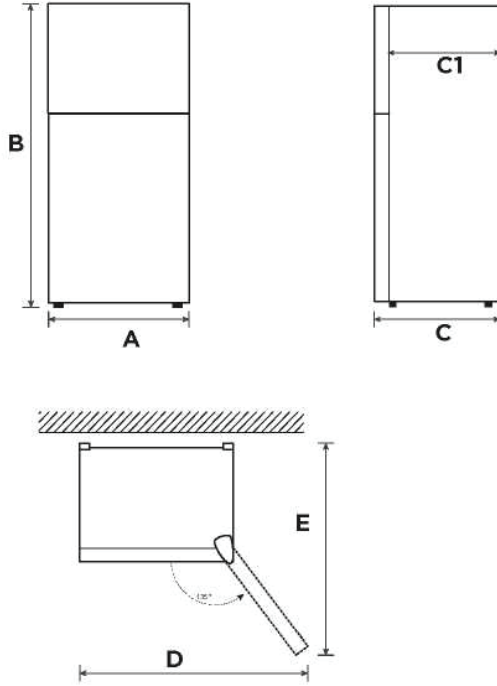
- Bitişik eşyalara olan mesafenin çok az olması, dondurma kapasitesinin azalmasına ve elektrik maliyetlerinin artmasına neden olabilir. Buzdolabının her iki tarafında duvara 100 mm'den fazla boş mesafe olmalı ve buzdolabının arkasında duvara doğru 75 mm'den fazla mesafe bırakılmamalıdır.



⚠ DİKKAT

Yukarıdaki resim yalnızca referans içindir. Gerçek yapı, fiziksel ürüne veya distribütörün beyanına bağlıdır

Alan gereksinimi şeması (kapı açıkken ve kapı kapalıyken)



Model	Genişlik	Toplam Yükseklik	Derinlik	Kapılar 135° açık genişlik	Kapısız derinlik	Kapılar 135° açık derinlik
-	A	B	C	D	C1	E
BCD480	700	1880	691	1174	621	1180

Not: Tüm boyutlar mm cinsindedir

Kapıları ters çevirme (İsteğe bağlı)

Buzdolabınızı kullanmayı planladığınız yere bağlı olarak kapının konumunu tersine çevirmeyi daha uygun bulabilirsiniz.

⚠ DİKKAT

DİKKAT: Size veya malınıza zarar gelmesini önlemek için kapıyı ters çevirirken birisinin size yardımcı olmasını öneririz.

Kapıyı ters çevirmeye hazırlık

Şunlara ihtiyacınız olacaktır: Standart bir tornavida, bir yıldız tornavida ve ürünle birlikte verilen alyan anahtarı.

- Buzdolabınızın fişinin çekili ve boş olduğundan emin olun.
- Bu süreçte size yardımcı olacak birisi hazır bulunsun.
- Çıkardığınız tüm parçaları daha sonra tekrar kullanmak için saklayın.

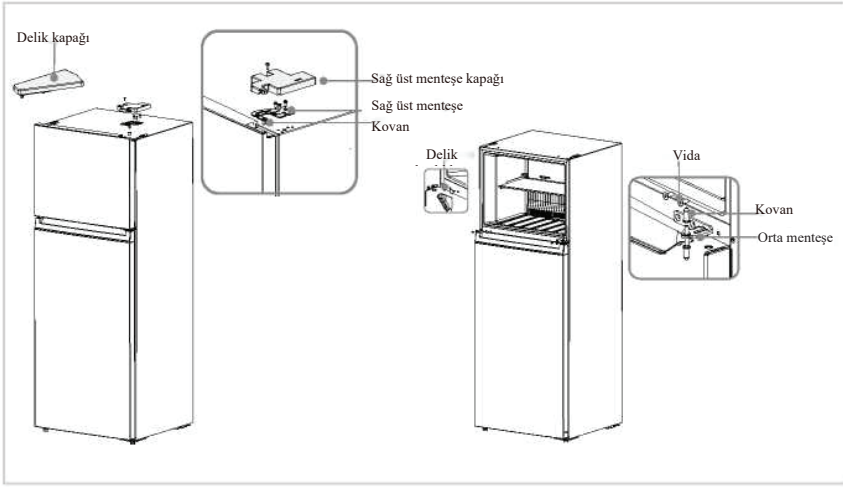
Menteşe seti ile birlikte verilen parçalar:



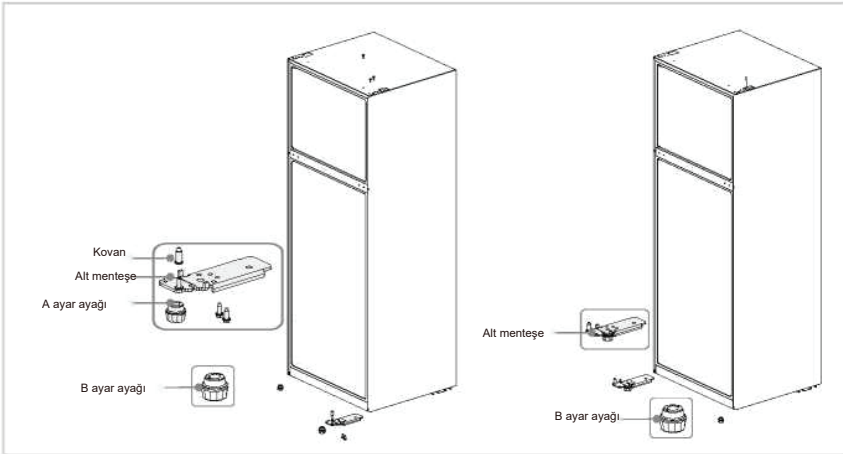
Kapıya önceden monte edilmiş parçalar (gönderildiği gibi):



1. Bu işlemi gerçekleştirmeden önce lütfen cihazı kapatın.
2. Buzdolabının sağ üst tarafındaki sağ üst menteşe kapağını ve vidalarını, ayrıca sol taraftaki üst menteşeyi ve delik kapağını çıkarın.

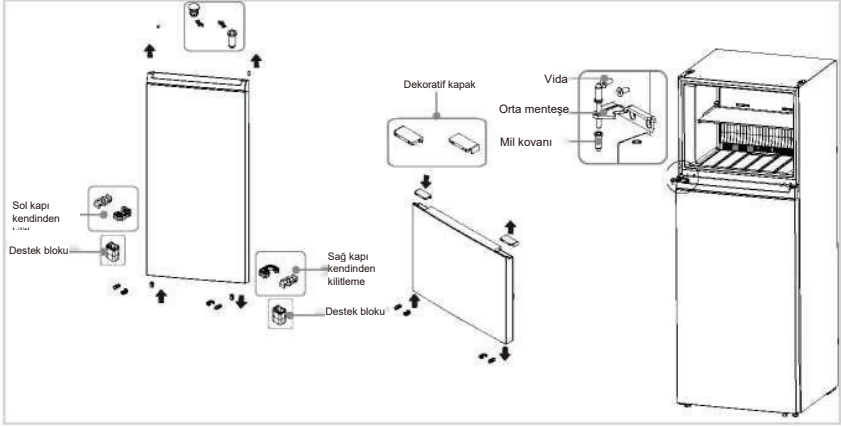


3. Menteşe vidasını sökün, orta menteşeyi ve üst mil kovanını çıkarın, orta menteşedeki iki menteşe deliği kapağını (tapa pimleri) çıkarın ve buzdolabı bölmesinin kapı gövdesini yukarı doğru çıkarın.
4. Menteşe milini ve mil kovanını alt menteşenin sol deliğine, alt menteşeyi buzdolabının sol köşesine ve ardından Şekilde gösterilen konuma göre A ayar ayağını ve son olarak B ayar ayağını buzdolabının sağ alt köşesine takın.

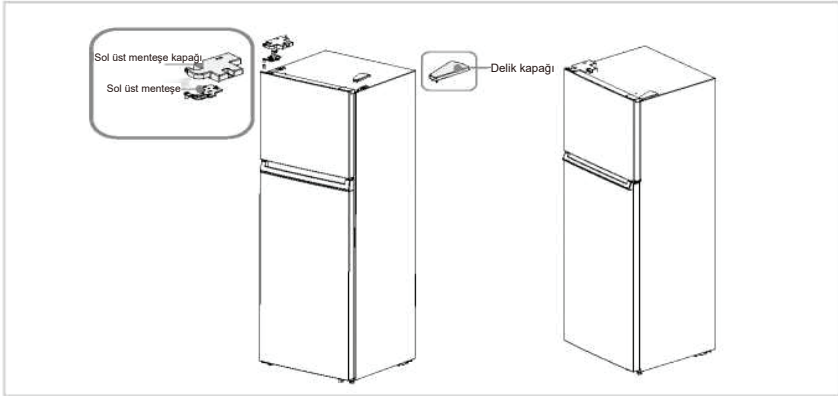


5. İki kapı gövdesinin kapı durdurucusunu, alt menteşe ayar ayağını ve sağ kapının kendinden kilitlemeli vidalarını sökün, ardından aksesuar çantasından sol kapının kendinden kilitleme tertibatını çıkarın ve kapı durdurucusuyla birlikte kapı gövdesinin sol köşesine takın; soğutma bölmesinin kapı gövdesinin alt destek blokunu çıkarın ve sol alt köşeye takın. Son olarak soğutma bölmesi kapısının delik tapasını ve mil kovanını çıkarın,

konumlarını ayarlayın ve ardından bunları kapı gövdesine takın. Soğutma bölümünün kapısındaki sağ dekoratif kapağı çıkarın ve aksesuar çantasından sol dekoratif kapağı çıkarıp takın. Aksesuar çantasından sol dekoratif kapağı çıkarıp takın.



6. Buzdolabı bölümünün kapağını alt menteşeye, orta menteşeyi buzdolabının sol tarafına takın, vidaları sıkın ve mil kovanını iyice yerleştirin. Tapa pimini diğer uçtaki orta kirişin üzerindeki deliğe takın.
7. Dondurucunun kapağını orta menteşeye takın, aksesuar çantasından sol üst menteşeyi ve sol üst menteşe kapağını çıkarın, sol üst menteşeyi takip vidaları sıkın, sol üst menteşe kapağını takip vidayı sıkın ve ardından diğer taraftaki delik kapağını sabitleyin.
8. Kurulumu tamamladıktan sonra.



Yukarıdaki resim yalnızca referans içindir. Gerçek yapı, fiziksel ürüne veya distribütörün beyanına bağlıdır

Cihazı düzleřtirme

- Titreřimi önlemek için cihaz düzleřtirilmelidir.
- Gerekirse düz olmayan zemini dengelemek için düzleřtirme ayaklarını ayarlayın.
- Kapının kapanmasını kolaylařtırmak için ön kısım arkadan biraz daha yüksek olmalıdır.
- Düzleřtirme ayakları kabin hafifçe eğilerek kolayca döndürülebilir.
- Üniteyi kaldırmak için düzleřtirme ayaklarını saat yönünün tersine, indirmek için saat yönünde çevirin.

Cihazı taşıma

- Cihazdaki her şeyi çıkarın.
- Elektrik fiřini çekin, cihazın arkasındaki veya üstündeki elektrik fiři kancasına takın ve sabitleyin.
- Raf ve kapı gibi parçaları cihazı taşıırken düşmelerini önlemek için bantlayın.
- Cihazı ikiden fazla kiřiyle dikkatli bir şekilde taşıyın. Cihazı uzun mesafe taşıırken bu cihazı dik tutun.

Lambayı deęiřtirme

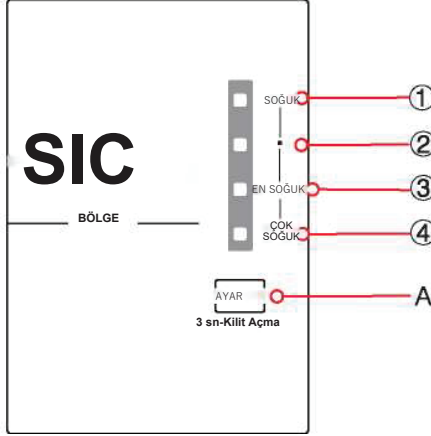
- LED lambaların deęiřtirilmesi veya bakımının üretici, servis temsilcisi veya benzeri uzman bir kiři tarafından yapılması gerekir.

DİKKAT

Bu ürün, enerji verimlilięi sınıfı (F) olan iki ışık kaynaęı içerir.

ÇALIŞTIRMA TALİMATLARI

Kontrol paneli



Düğme

A. Sıcaklık ayar düğmesi

Ekran

LED1: SOĞUK

LED2: ■ (normal)

LED3: EN SOĞUK

LED4: ÇOK SOĞUK

Ekran

- Sıcaklık ayar düğmesi A'ya her basıldığında, sıcaklık ayarı bir kez değişir. Sıcaklık ayarı tamamlandıktan sonra buzdolabı 15 saniyenin ardından ayar değerine göre çalışacaktır.



Arıza göstergesi

- Ekranda görünen aşağıdaki uyarılar, buzdolabının ilgili arızalarını gösterir. Buzdolabı aşağıdaki arızalar varken dondurmaya devam etse de kullanıcı buzdolabını normal kullanabilmek için bakım teknisyenine başvurmalıdır.

Arıza Kodu

Arıza Tanımı

LED3/LED4 yanıp sönüyor Buzdolabı sıcaklık sensörü arızası

LED2/LED4 yanıp sönüyor Donma sensörü arızası

LED1/LED4 yanıp sönüyor Ortam sıcaklığı sensörü arızası

Çalıştırma talimatları

Raf nem kontrolü

- Kol ortaya doğru çekilirse nemli ve yanlara doğru çekilirse kuru ayarı seçilir.



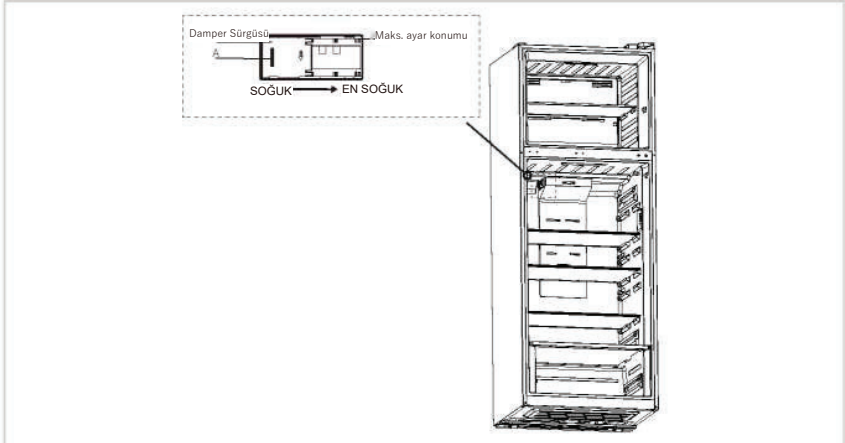
Buz Yapıcı Tanımı

Buz yapıcı kurulumu:

- Buzdolabına buz yapıcı takılabiliyorsa lütfen buz yapıcının kurulum yöntemi için ayrı olarak verilen buz yapıcı kurulum talimatlarına bakın.

Buzdolabına buz yapıcı takılabiliyorsa kullanılacak buz yapıcı tipi üretici tarafından sağlanan özel bir Japon buz yapıcıdır.

Damper ayar sürgüsü



- Dondurucunun içindeki sıcaklık, damper sürgüsünün konumu değiştirilerek ayarlanabilir. Damper sürgüsünün başlangıç konumu A konumudur. Dondurucunun içinde daha düşük sıcaklık gerekiyorsa damper sürgüsünü A konumundan sağ tarafa doğru ayarlayabilirsiniz.
- Buzdolabının daha iyi kullanılması için damper sürgüsünün başlangıç konumunda tutulması önerilir.





Gıda saklama ipuçları

Dondurucu bölmesi

- Dondurucu bölmesi, gıdaların düşük sıcaklıkta dondurulması, dondurulmuş gıdaların uzun süreli saklanması ve buz küpü üretimi için tasarlanmıştır.
- Dondurucu bölmesindeki yıldız sınıflandırmalarına (4 yıldız, 2 yıldız ve 1 yıldız) ve donmuş gıdalar için buna bağlı saklama sürelerine dikkat edin.
- Taze ve dondurulmuş gıdaları yan yana koymayın. Dondurulmuş gıda çözülebilir.
- Büyük miktarlarda taze gıdayı (et, balık veya doğranmış et gibi) dondururken bunları koymadan önce lütfen birkaç küçük parçaya ayırın, böylece hızlı bir şekilde dondurulabilir ve kolayca alınabilirler.
- Ambalajların üzerindeki gıda üreticilerinin önerdiği saklama sürelerine uyun, ambalaj üzerinde bilgi yoksa gıdalar satın alma tarihinden itibaren üç aydan uzun süre dondurularak saklanmamalıdır.
- Dondurulmuş gıda satın alırken uygun bir sıcaklıkta dondurulduğundan ve ambalajın hasar görmediğinden emin olun.
- Çapraz kontaminasyon olmaması için dondurulmuş gıdalar uygun ayrı ambalajlarda saklanmalıdır. Çözülmüş ve buzunu erimiş gıdaları hemen tüketin, tekrar dondurmayın.
- Uzun süreli elektrik kesintisi veya cihaz arızası durumunda, saklanan dondurulmuş gıdaları çıkarın ve hâlâ yenilebilir olup olmadıklarını kontrol edin, ardından yeterince serin bir yerde veya başka bir cihazda saklayın.
- Gıdaların buzunu çözmek için dondurucudan çıkarın ve oda sıcaklığında veya buzdolabında buzunun çözülmesini bekleyin. Gıdaların buzunu hızlı bir şekilde çözmek için mikrodalganızdaki buz çözme işlevini kullanabilirsiniz.
- Bir paketin sadece bir kısmını çözmek istiyorsanız ihtiyacınız kadarını çıkarın ve paketin geri kalanını hemen kapatın. Bu şekilde, "dondurucu yanmasından" kaçınır ve kalan gıdalar üzerinde buz oluşumunu azaltırsınız.

Soğutma bölmesi

- Nemi ve neme bağlı buz oluşumunu azaltmak için buzdolabı bölümüne asla ağzı açık kaplarda sıvı koymayın. Don, evaporatörün en soğuk kısımlarında yoğunlaşma eğilimindedir. Ağzı açık sıvıların depolanması, buz çözme ihtiyacının artmasına neden olur.
- Buzdolabı bölümüne asla sıcak gıda koymayın. Bunlar önce oda sıcaklığında soğutulmalı ve daha sonra buzdolabı bölümünde yeterli hava sirkülasyonu olacak şekilde yerleştirilmelidir.
- Gıdalar veya gıda kapları buzdolabının arka duvarına değmemelidir çünkü duvara yapışarak donabilirler. Buzdolabının kapağını çok sık açmayın.
- Buzdolabı bölümüne (ambalaj veya plastik folyo içinde) et ve temiz balık yerleştirilebilir ve bunlar 1-2 gün içinde tüketilebilir.
- Taze meyve ve sebzeler için belirlenen kısma ambalajsız meyve ve sebzeler konulabilir

Sıra	Bölmelerin TÜRÜ	Hedef depolama sic. [°C]	Uygun gıda
1	Buzdolabı	$+2 \leq x \leq +8$	Yumurta, pişmiş gıda, paketlenmiş gıda, meyve ve sebze, süt ürünleri, kek, içecek ve diğer gıdalar dondurulmaya uygun değildir.
2	 Dört yıldız dereceli dondurma	$x \leq -18$	Dondurma kapasitesi ve hızlı dondurma hızı ile gıdalar hızlı bir şekilde dondurulabilir ve saklanabilir. Deniz ürünleri (balık, karides, kabuklu deniz ürünleri), tatlı su ürünleri ve et ürünleri gibi dondurulmuş taze gıdalar için uygundur. 3 ila 6 ay için tavsiye edilir, saklama süresi ne kadar uzun olursa tat ve besin değeri o kadar azalır.
3	 Üç yıldız dereceli	$x \leq -18$	Dondurma kapasitesi. Deniz ürünleri (balık, karides, kabuklu deniz ürünleri), tatlı su ürünleri ve et ürünleri gibi dondurulmuş taze gıdalar için uygundur. En fazla 3 ay önerilir.
4	 İki yıldız dereceli dondurma	$x \leq -12$	Dondurma gibi önceden dondurulmuş gıdaların orta süreli depolanması için uygundur. En fazla 1 ay önerilir.
5	 Bir yıldız dereceli dondurma	$x \leq -6$	Sadece soğutma ve hâlihazırda dondurulmuş az miktardaki gıdanın kısa süreli depolanması için uygundur. En fazla 1 hafta önerilir.
6	0 yıldız	$-6 \leq x \leq 0$	Taze eti, sığır eti, balık, tavuk, bazı paketlenmiş işlenmiş gıdalar vb. (Tercihen 3 günden fazla olmamak üzere aynı gün içinde tüketilmesi önerilir). Kısmen kapsüllenmiş işlenmiş gıdalar (dondurulamayan gıdalar).
7	Soğuk	$-2 \leq x \leq +3$	Taze/ dondurulmuş et, sığır eti, tavuk, tatlı su ürünleri vb. (0°C'nin altında 7 gün ve 0°C'nin üzerinde tercihen 2 günden fazla olmamak üzere o gün içinde tüketilmesi önerilir). Deniz ürünleri 0°C'nin altında 15 gün boyunca; 0°C'nin üzerinde saklanmaları önerilmez.
8	Taze gıda	$0 \leq x \leq +4$	Taze et, sığır eti, balık, tavuk, pişmiş yemek vb. (Tercihen 3 günden fazla olmamak üzere aynı gün içinde tüketilmesi önerilir)

DİKKAT

Lütfen ambalajın üzerindeki üretici talimatlarına dikkat edin. Lütfen farklı gıdaları satın aldığınız cihazın bölmelerine veya hedef saklama sıcaklığına göre saklayın.

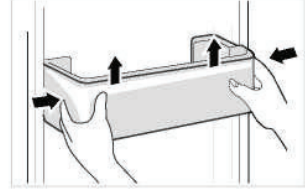
TEMİZLİK VE BAKIM

Buz çözme

- Buzdolabı havayla soğutma prensibine göre çalışır ve bu nedenle otomatik buz çözme işlevine sahiptir. Mevsim veya sıcaklık değişikliği nedeniyle oluşan don, cihazın güç kaynağı bağlantısı kesilerek veya kuru bir havluyla silinerek manuel olarak giderilebilir.

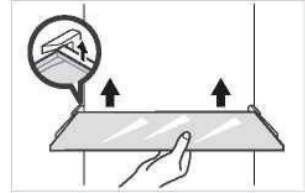
Kapı tepsisini temizleme

- Tepsiyi şekildeki yön okuna göre iki elinizle sıkıştırıp yukarı doğru itin ve çıkarın.
- Kapı tepsisini temizledikten sonra tepsiyi kapıdaki yuvaya yerleştirin ve yerine oturana kadar bastırın. Bazı ürün modellerinde takma yüksekliğini ayarlayabilirsiniz.



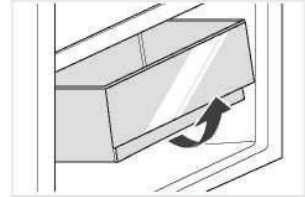
Cam rafı temizleme

- Buzdolabı astarının raflara temas eden en iç kısmında bir dayanak olduğundan rafın arka tarafını hafifçe kaldırıp çıkarmalısınız.
- Cam rafı temizledikten sonra, rafı rayların üzerine yatay olarak yerleştirin ve dayanak yuvaya girene kadar içe doğru itin. Bazı ürün modellerinde takma yüksekliğini ayarlayabilirsiniz.



Çekmeceyi temizleme

- Çekmecenin içindekileri çıkarın. Çekmecenin kolunu tutun ve duruncaya kadar tamamen çekin.
- Çekmeceyi yukarı kaldırın ve çıkarın.



⚠ DİKKAT

Temizlik için suya batırılmış yumuşak havlu veya sünger ve aşındırıcı olmayan nötr deterjan önerilir. Dondurucu son olarak temiz su ve kuru bezle temizlenmelidir. Güç açılmadan önce doğal kuruma için kapıyı açın. Buzdolabını temizlemek için sert fırça, ovma teli, tel fırça, diş macunu gibi aşındırıcılar, organik çözücüler (alkol, aseton, muz yağı gibi), kaynar su, asit veya alkali maddeler kullanmayın, bunlar buzdolabının yüzeyine ve iç kısmına zarar verebilir.

Kullanmayı bırakma

Elektrik kesintisi:

Elektrik kesintisi durumunda, cihazın içindeki gıdalar yaz aylarında bile birkaç saat saklanabilir; elektrik kesintisi sırasında, kapı açma sayısı azaltılmalı ve cihaza daha fazla taze gıda konulmamalıdır.

Uzun süre kullanmama:

Cihaz fişi çekildikten sonra temizlenmelidir, kokuyu önlemek için kapılar açık bırakılmalıdır.

Taşıma:

Buzdolabı taşınmadan önce içindekileri çıkarın, cam bölmeleri, sebzeliği, dondurucu hazne çekmecelerini vb. bantla sabitleyin ve düzleştirme ayaklarını sıkın; kapıları kapatın ve bantlayın. Taşıma sırasında, cihaz baş aşağı veya yatay duruma getirilmemeli veya titretilmemelidir; taşıma sırasında eğim 45°'den fazla olmamalıdır.

DİKKAT

Cihaz çalıştırdıktan sonra sürekli olarak çalışmalıdır. Genel olarak cihazın çalışması kesintiye uğratılmamalıdır; aksi takdirde kullanım ömrü azalabilir.

Elektrik kesintisi durumunda gıdalar yaz aylarında bile birkaç saat saklanabilir; kapı açma sıklığının azaltılması önerilir.

SORUN GİDERME

Aşağıdaki basit sorunlar kullanıcı tarafından gerçekleştirilebilir. Sorunlar çözülmezse lütfen satış sonrası servis departmanını arayın.

Sorun	Olası neden
Çalışmıyor	• Cihazın elektriğe bağlı olup olmadığını veya fişin yerine oturup oturmadığını kontrol edin
	• Gerilimin çok düşük olup olmadığını kontrol edin
	• Elektrik kesintisi olup olmadığını veya devrelerin bir kısmının atıp atmadığını kontrol edin
Koku	• Kokulu gıdalar sıkıca sarılmalıdır
	• Çürümüş gıda olup olmadığını kontrol edin
	• Buzdolabının içini temizleyin
Kompresör uzun süre çalışıyor	• Yaz aylarında buzdolabının uzun süre çalışması normaldir
	• Ortam sıcaklığı yüksek olduğunda cihazda aynı anda çok fazla gıda bulunması önerilmez
	• Gıdalar cihaza yerleştirilmeden önce soğumalıdır
	• Kapılar çok sık açılıyor
Lamba yanmıyor	• Buzdolabının güç kaynağına bağlı olup olmadığını ve aydınlatma lambasının hasar görüp görmediğini kontrol edin
	• Lambanın bir uzman tarafından değiştirilmesini sağlayın
Kapı düzgün kapatılmıyor	• Gıda paketleri kapıyı sıkıştırıyor. Çok fazla gıda yerleştirilmiş
	• Buzdolabı eğik.
Yüksek sesler	• Zeminin düz olup olmadığını ve buzdolabının dengeli bir şekilde yerleştirilip yerleştirilmediğini kontrol edin
	• Aksesuarların uygun yerlere yerleştirilip yerleştirilmediğini kontrol edin

Sorun	Olası neden
Kapı contası sıkı değil	<ul style="list-style-type: none"> Kapı contasındaki yabancı maddeleri temizleyin
	<ul style="list-style-type: none"> Kapı contasını ısıtın ve eski haline gelmesi için soğutun (veya elektrikli kurutucu tutun ya da ısıtmak için sıcak havlu kullanın)
Su kabı taşıyor	<ul style="list-style-type: none"> Bölmeye çok fazla gıda var veya saklanan gıdalar çok fazla su içeriyor, bu da buzun çok fazla çözülmesine neden oluyor
	<ul style="list-style-type: none"> Kapıların düzgün kapatılmaması, hava girişi nedeniyle donmaya ve buz çözme nedeniyle suyun artmasına neden olur
Sıcak gövde	<ul style="list-style-type: none"> Dâhilî kondansatörün gövde yoluyla ısıyı dağıtması normaldir. Ortam sıcaklığının yüksek olması, çok fazla gıda depolanması veya kompresörün kapatılması nedeniyle gövde ısındığında, ısı dağılımını kolaylaştırmak için iyi havalandırma sağlayın
Yüzey yoğuşması	<ul style="list-style-type: none"> Ortam nemi çok yüksek olduğunda buzdolabının dış yüzeyinde ve kapı contalarında yoğuşma olması normaldir. Yoğuşma suyunu temiz bir havluyla silin.
Anormal gürültü	<ul style="list-style-type: none"> Vızılıtı: Kompresör, çalışma sırasında vızıldayabilir ve vızılıtılar özellikle başlatma veya durdurma sırasında gürültülüdür. Bu normaldir.
	<ul style="list-style-type: none"> Gıcırıtı: Cihazın içine akan soğutucu akışkan gıcırdamaya sesine neden olabilir ve bu normaldir.

EK

Yeni Avrupa standardına özel

Aşağıdaki tablodaki sipariş edilecek parçalar Servis Sağlayıcısı kanalından edinilebilir

Sipariş edilecek parça	Sağlayan	Tedarik için zorunlu olan minimum süre
Termostatlar	Uzman bakım personeli	Son modelin piyasaya sürülmesinden sonra en az 7 yıl
Sıcaklık sensörleri	Uzman bakım personeli	Son modelin piyasaya sürülmesinden sonra en az 7 yıl
Baskılı devre kartları	Uzman bakım personeli	Son modelin piyasaya sürülmesinden sonra en az 7 yıl
Işık kaynakları	Uzman bakım personeli	Son modelin piyasaya sürülmesinden sonra en az 7 yıl
Kapı kolları	Uzman tamirciler ve son kullanıcılar	Son modelin piyasaya sürülmesinden sonra en az 7 yıl
Kapı menteşeleri	Uzman tamirciler ve son kullanıcılar	Son modelin piyasaya sürülmesinden sonra en az 7 yıl
Tepsiler	Uzman tamirciler ve son kullanıcılar	Son modelin piyasaya sürülmesinden sonra en az 7 yıl
Sepetler	Uzman tamirciler ve son kullanıcılar	Son modelin piyasaya sürülmesinden sonra en az 7 yıl
Kapı Contaları	Uzman tamirciler ve son kullanıcılar	Son modelin piyasaya sürülmesinden sonra en az 10 yıl

Değerli Müşterimiz,

1. Ürünü iade etmek veya değiştirmek istiyorsanız lütfen satın aldığınız mağazayla iletişime geçin. (Satın alma faturasını getirmeyi unutmayın)
2. Ürününüz bozulursa ve onarılması gerekiyorsa lütfen satış sonrası servis sağlayıcısına başvurun.

DİKKAT

Ürün veri tabanındaki model bilgilerine ve model tanımlayıcısına, varsa ürünün enerji verimliliği etiketi üzerindeki bir QR kodu ile taranan bir web bağlantısı aracılığıyla ulaşılabilir.

Cihazın enerji verimliliği hakkında daha fazla bilgi için <https://ec.europa.eu> adresini ziyaret edin ve model adını kullanarak arama yapın.

Model adı, cihazın derecelendirme etiketinde bulunabilir.

simfer

**DOUBLE DOOR 463L
SR-2517**



TOP MOUNTED FREEZER REFRIGERATOR INSTRICUTION MANUAL

Please read and save all instructions to ensure safe and effective use of this Appliance

THANK YOU LETTER

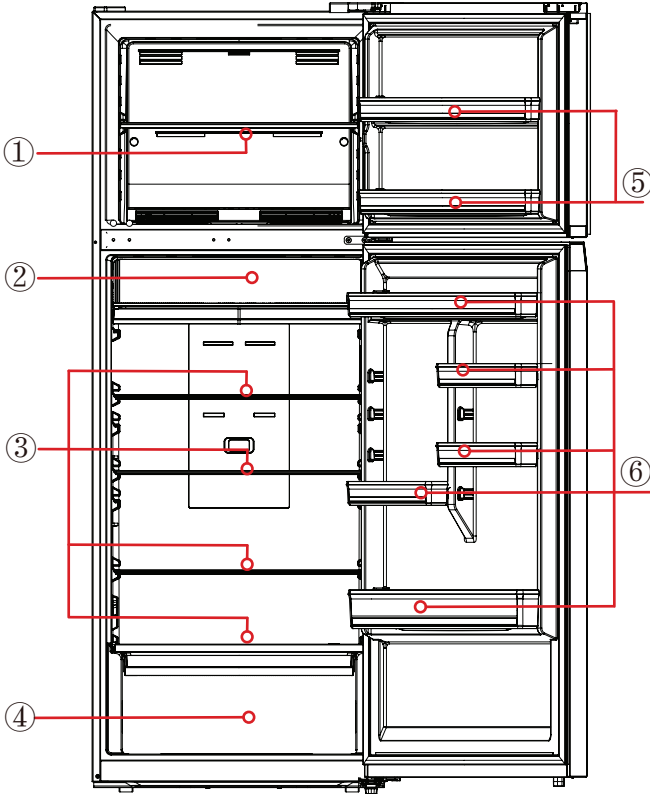
Thank you for choosing Midea! Before using your new Midea product, please read this manual thoroughly to ensure that you know how to operate the features and functions that your new appliance offers in a safe way.

CONTENTS

THANK YOU LETTER	19
PRODUCT OVERVIEW	20
PRODUCT INSTALLATION	21
OPERATION INSTRUCTIONS	27
CLEANING AND MAINTENANCE	31
TROUBLESHOOTING	33
APPENDIX	35

PRODUCT OVERVIEW

Names of components



- | | | | |
|---|-----------|---|---------------------------|
| 1 | Shelf | 4 | Fruits and Vegetables box |
| 2 | Chill box | 5 | Freezer Door tray |
| 3 | Shelf | 6 | Refrigerator Door tray |

ATTENTION

The picture above is only for reference. The actual configuration will depend on the physical product or statement by the distributor

PRODUCT INSTALLATION

Install Instruction

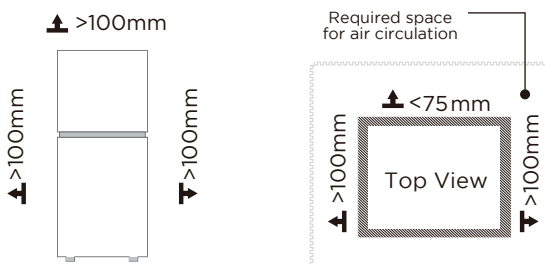
For refrigerating appliances with climate class

- Depending on the climate class, This refrigerating appliance is intended to be used at ambient temperatures range as specified following table.
- The product may not operate properly at temperatures outside of the specific range.
- You can find the climate class on the product label.

Class	Symbol	Ambient temperature range °C	
		IEC 62552 (ISO 15502)	ISO 8561
Extended temperate	SN	+ 10 to + 32	+ 10 to + 32
Temperate	N	+ 16 to + 32	+ 16 to + 32
Subtropical	ST	+ 16 to + 38	+ 18 to + 38
Tropical	T	+ 16 to + 43	+ 18 to + 43

Dimensions and Clearances

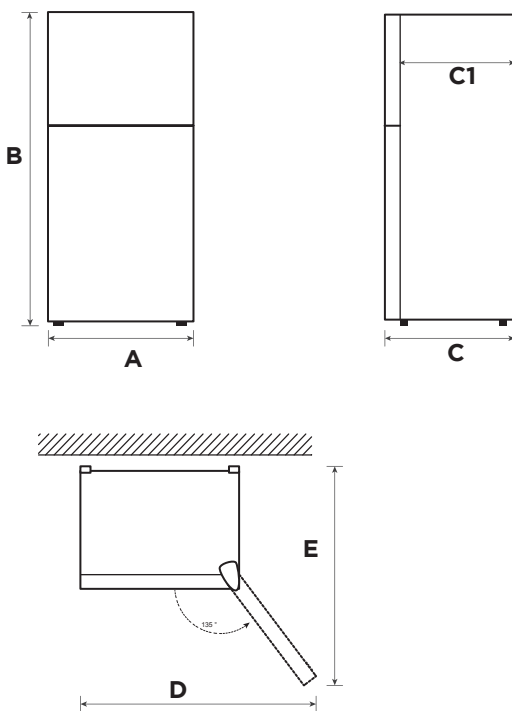
- Too small of a distance from adjacent items may result in the degradation of freezing capability and increased electricity costs. the refrigerator both sides should be placed against the wall with a free distance more than 100mm, and the refrigerator back against the wall distance not more than 75 mm.



ATTENTION

The picture above is only for reference. The actual configuration will depend on the physical product or statement by the distributor

Space requirement diagram (when the door is open and when the door is closed)



Model	Width	Overall Height	Depth	Width doors open 135°	Depth Without door	Depth doors open 135°
-	A	B	C	D	C1	E
BCD480	700	1880	691	1174	621	1180

Notice: All dimensions in mm

Doors reversal (Optional)

Based on the location where you plan to use your refrigerator, you may find it more convenient to reverse the position of the door.



CAUTION

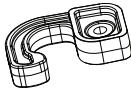
CAUTION: To avoid injury to yourself or your property, we recommend that someone assist you during the door reversal process.

Preparing to reverse the door position

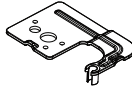
You will need: A standard screwdriver, a Phillips screwdriver, and the included Allen wrench.

- Make sure that your refrigerator is unplugged and empty.
- Have someone available to assist you in the process.
- Keep all of the parts you remove to reuse them later.

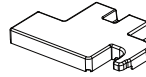
Parts included with the hinge kit:



Left door self-locking



Top left hinge



Left top hinge cover

Parts already mounted on the door (as shipped):



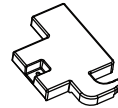
Hole caps



Shaft sleeve



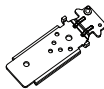
Top right hinge



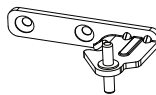
Right top hinge cover



Hole cover

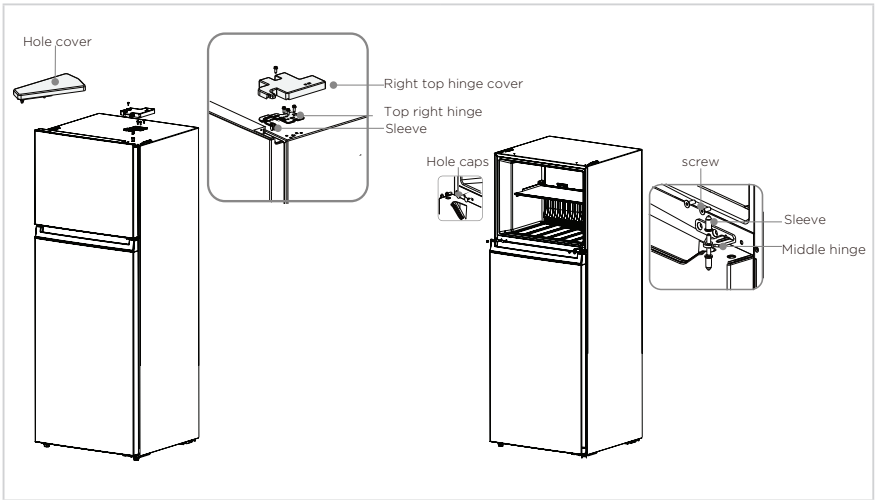


Bottom hinge

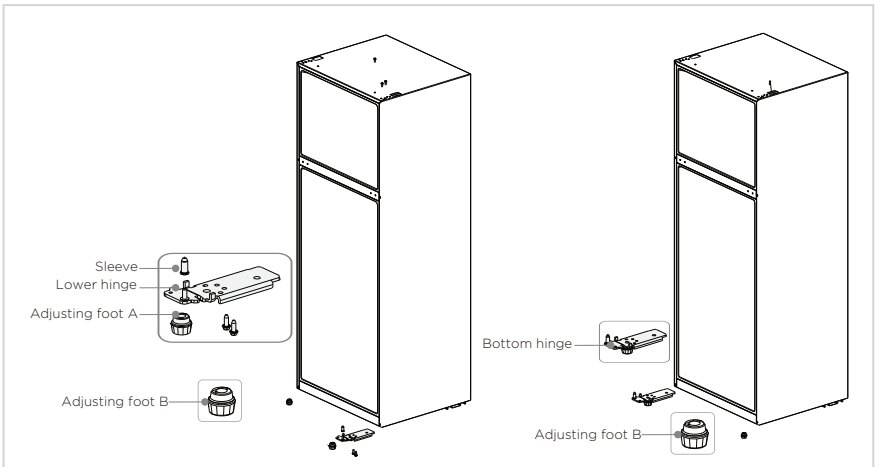


Middle right hinge

1. Please power off this appliance before conduct this operation.
2. Remove the right top hinge cover and screws on the top right side of the refrigerator, as well as the top hinge and the hole cover on the left side.

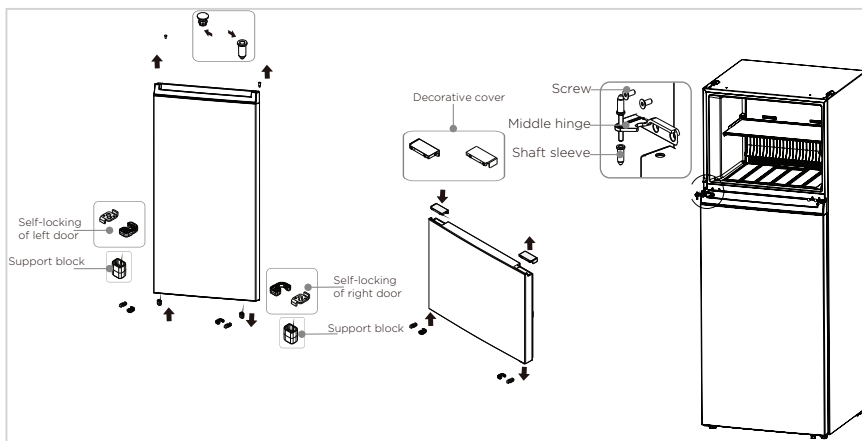


3. Unscrew the hinge screw, take off the middle hinge and the upper shaft sleeve, depart the two hinge hole covers (plug pins) on the middle hinge, and take out the door body of the refrigerator chamber upward.
4. Install the hinge shaft and shaft sleeve to the left hole of the lower hinge, and then the lower hinge to the left corner of the refrigerator, then adjusting foot A according to the position shown in the Figure, and finally the adjusting foot B to the right lower corner of the refrigerator.

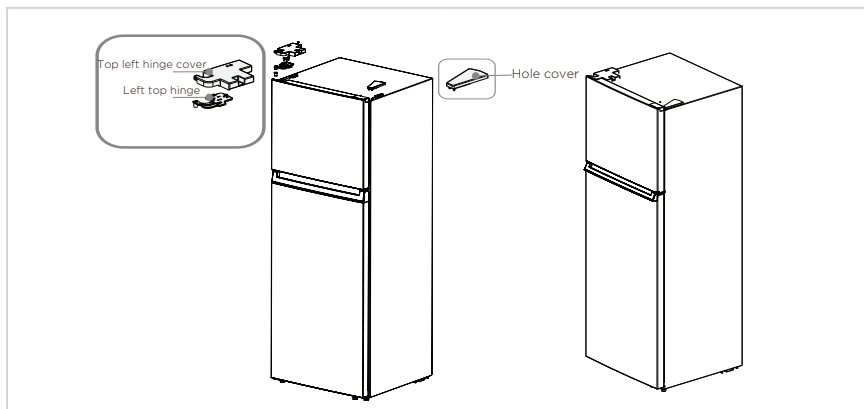


5. Dismantle the door stop of the two door bodies a lower hinge adjusting foot and the self-locking screws of right door, then take out the self-locking of left door from the accessory bag and install it to the left corner of the door body together with the door stop; take out the bottom support block of the door body of refrigeration chamber and install it to the lower left corner, Finally take out the hole plug and shaft sleeve for the door of refrigeration chamber and

adjust their positions, and then install them into the door body. take out the right decorative cover on the door of refrigeration chamber, and take out the left decorative cover from the accessory bag and install it. take out the left decorative cover from the accessory bag and install it.





6. Install the door of refrigerator chamber on the lower hinge, the middle hinge on the left side of the refrigerator and tighten the screws, and place the shaft sleeve well. Install the plug pin in the hole on the middle beam at the other end.
7. Install the door of freezer on the middle hinge, take out the left top hinge and top left hinge cover from the accessory bag, install the top left hinge and tighten the screws, install the top left hinge cover and tighten the screw, , and then fix the hole cover on the other side.
8. After completing the installation.



The picture above is only for reference. The actual configuration will depend on the physical product or statement by the distributor

Leveling the appliance

- To avoid vibration, the appliance must be leveled.
- If required, adjust the leveling feet to compensate for the uneven floor.
- The front should be slightly higher than the rear to aid in door closing.
- Leveling feet can be turned easily by tipping the cabinet slightly.
- Turn the leveling feet counter clockwise  to raise the unit, clockwise  to lower it.

Moving the appliance

- Remove all items from the appliance.
- Pull the power plug out, insert and fix it into the power plug hook at the rear or on top of the appliance.
- Tape parts such as shelves and the door to prevent from falling off while moving the appliance.
- Move the appliance with more than two people carefully. When transporting the appliance over a long distance, keep the appliance upright.

Changing the light

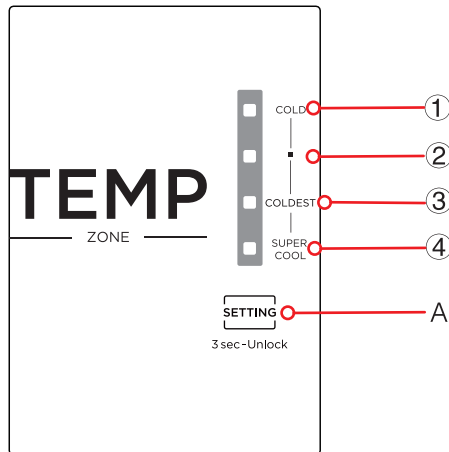
- Any replacement or maintenance of the LED lamps is intended to be made by the manufacturer, its service agent or similar qualified person.

ATTENTION

This product contains two light sources of energy efficiency class (F).

OPERATION INSTRUCTIONS

Control panel



Button

A. Temperature setting button

Display screen

LED1: COLD

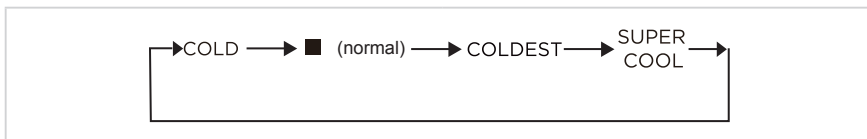
LED2: ■ (normal)

LED3: COLDEST

LED4: SUPER COOL

Display

- Each time the temperature setting button A is pressed once, the temperature setting changes one time. After the temperature setting has been completed, the refrigerator will run according to the set value after 15s.



Fault indication

- The following warnings appearing on the display indicate corresponding faults of the refrigerator. Though the refrigerator may still have refrigerator a freezing function with the following faults, the user shall contact maintenance specialist for maintenance, so as to ensure normal use of the refrigerator.

Fault Code	Fault Description
LED3/LED4 flashing	Refrigerator temperature sensor fault
LED2/LED4 flashing	Freezing frost sensor fault
LED1/LED4 flashing	Ambient temperature sensor fault

Operating instructions

Shelf humidity control

- The movement of the paddle to the middle is wet, and the movement of the paddle to both sides is dry.



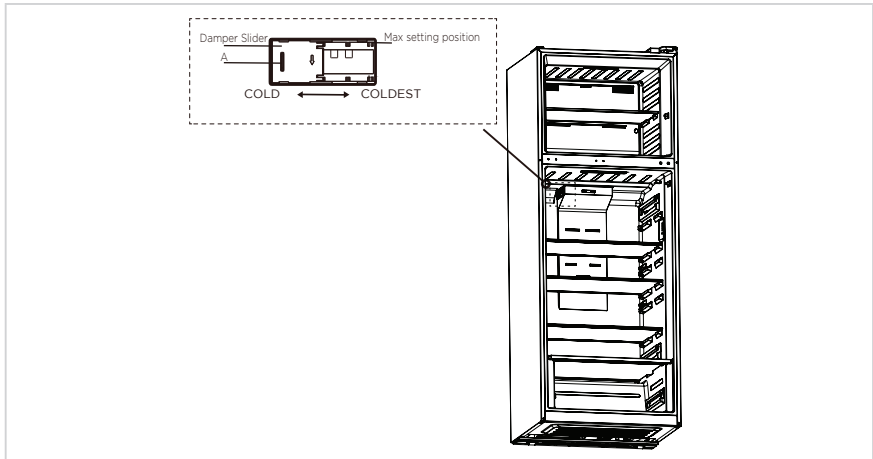
Description of Ice Maker

Ice maker installation:

- If the refrigerator can be installed with an ice maker, please refer to the ice maker installation instructions provided separately for the installation method of the ice maker.

If the refrigerator can be installed with an ice maker, the type of the ice maker that can be used is a special Japanese ice maker provided by the manufacturer.

Damper adjusting slider



- The temperature inside the freezer can be adjusted by changing the position of the damper slider. The initial position of the damper slider is at position A. If lower temperature inside the freezer is required, you can adjust the damper slider from the position A to right side.
- For better use of the refrigerator, it is recommended to keep the damper slider at initial position.


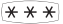
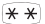

Tips on storing food

Freezer compartment

- The freezer compartment is designated for the low-temperature freezing of food, long-term storage of frozen food, and for the production of ice cubes.
- Pay attention to the star classifications (4 star, 2 star and 1 star) in the freezer compartment and the resulting storage periods for frozen food.
- Do not put fresh and frozen food next to each other. The frozen food may thaw.
- When freezing large amounts of fresh food (such as meat, fish or chopped meat), please divide them into several small pieces before putting in, so that they can be quickly frozen and pick up easily.
- Abide by the storage times recommended by food manufacturers on the packages, there is no information on the packaging, food should not be stored frozen for longer than three months from the date of purchase.
- When purchasing frozen food, make sure that it was frozen at a suitable temperature and that the packaging is not damaged.
- Frozen food should be kept in suitable individual packages to ensure that adjacent food cannot be contaminated. Consume thawed and defrosted foods immediately, do not refreeze them.
- In case of prolonged power failure or malfunction of the appliance, remove the stored frozen food and check whether they are still edible, then store them in a sufficiently cool place or in another appliance.
- To defrost food, remove it from the freezer and let it defrost at room temperature or in the refrigerator. To defrost food quickly, you can use the defrost function on your microwave, for example.
- If you only want to defrost part of a pack, remove the portion you need and immediately close the rest of the pack. In this way, you will avoid “freezer burn” and will reduce ice formation on the remaining foods.

Cooling compartment

- To reduce moisture and subsequent ice build-up, never put liquid into the fridge compartment in unsealed containers. Frost tends to concentrate in the coolest parts of the evaporator. Storing uncovered liquids results in a more frequent need for defrosting.
- Never put warm foods in the fridge compartment. These should first cool down at room temperature and then be placed so as to ensure adequate air circulation in the fridge compartment.
- Foods or food containers should not touch the back wall of the fridge because they could freeze to the wall. Do not keep regularly opening the door of the refrigerator.
- Meat and clean fish (packed in a package or plastic foil) can be placed in the fridge compartment, which can be used in 1-2 days.
- Fruit and vegetables without packaging can be placed in the part designated for fresh fruit and vegetables

Order	Compartments TYPE	Target storage temp. [°C]	Appropriate food
1	Fridge	$+2 \leq x \leq +8$	Eggs, cooked food, packaged food, fruits and vegetables, dairy products, cakes, drinks and other foods are not suitable for freezing.
2	 Four-star rating frozen	$x \leq -18$	With freezing capacity, fast freezing speed, can quickly freeze and store food. Suitable for frozen fresh food such as seafood (fish, shrimp, shellfish), freshwater aquatic products and meat products. Recommended for 3 - 6 months, the longer the storage time, the worse the taste and nutrition.
3	 Three-star rating frozen	$x \leq -18$	With freezing capacity. Suitable for frozen fresh food such as seafood (fish, shrimp, shellfish), freshwater aquatic products and meat products. Recommended no more than 3 months.
4	 Two-star rating frozen	$x \leq -12$	Only suitable for medium-term storage of already frozen food, e.g. ice cream. Recommended no more than 1 month.
5	 One-star rating frozen	$x \leq -6$	Only suitable for refrigeration, and short-term storage of small quantities of already frozen food. Recommended no more than 1 week.
6	0-star	$-6 \leq x \leq 0$	Fresh pork, beef, fish, chicken, some packaged processed foods, etc. (Recommended to eat within the same day, preferably no more than 3 days). Partially encapsulated processed foods (non-freezable foods).
7	Chill	$-2 \leq x \leq +3$	Fresh/ frozen pork, beef, chicken, freshwater aquatic products, etc. (7 days below 0°C and above 0°C is recommended for consumption within that day, preferably no more than 2 days). Seafood less than 0 for 15 days, it is not recommended to store above 0°C.
8	Fresh food	$0 \leq x \leq +4$	Fresh pork, beef, fish, chicken, cooked food, etc. (Recommended to eat within the same day, preferably no more than 3 days)

 **ATTENTION**

Please note the manufacturer instructions on the packaging. Please store different foods according to the compartments or target storage temperature of your purchased.

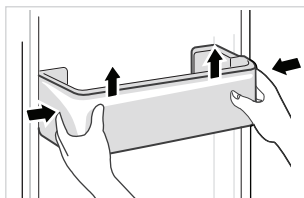
CLEANING AND MAINTENANCE

Defrosting

- The refrigerator is based on the air-cooling principle and thus has automatic defrosting function. Frost formed due to change of season or temperature can be manually removed by disconnection of the appliance from power supply or by wiping with a dry towel.

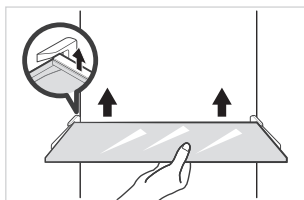
Cleaning of door tray

- According to the direction arrow in the figure, use both hands to squeeze the tray, and push it upward, then you can take it out.
- After cleaning the door tray, place the tray into the slot on the door and press down until it is in place. On some model products you can adjust its installing height.



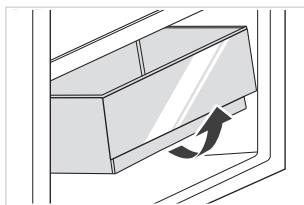
Cleaning of glass shelf

- As the innermost part of the refrigerator liner where contacting the shelves has a backstop, you shall slightly lift up the rear side of the shelf, then to take it out.
- After cleaning the glass shelf, place the shelf horizontally on the rails and push inwards until the backstop into the slot. On some model products you can adjust its installing height.



Cleaning the drawer

- Remove the contents of the drawer. Hold the handle of the drawer and pull it out completely until it stops.
- Lift the drawer up and remove it out.



● ATTENTION

Soft towels or sponge dipped in water and non-corrosive neutral detergents are suggested for cleaning. The freezer of shall be finally cleaned with clean water and dry cloth. Open the door for natural drying before the power is turned on. Do not use hard brushes, clean steel balls, wire brushes, abrasives, such as toothpastes, organic solvents (such as alcohol, acetone, banana oil, etc.), boiling water, acid or alkaline items clean refrigerator considering that this may damage the fridge surface and interior.

Stop using

Power failure:

In case of power failure, even if it is in summer, foods inside the appliance can be kept for several hours; during the power failure, the times of door opening shall be reduced, and no more fresh food shall be put into the appliance.

Long-time nonuse:

The appliance shall be unplugged and then cleaned; then the doors are left open to prevent odor.

Moving:

Before the refrigerator is moved, take all objects inside out, fix the glass partitions, vegetable holder, freezing chamber drawers and etc. with tape, and tighten the leveling feet; close the doors and seal them with tape. During moving, the appliance shall not be laid upside down or horizontally, or be vibrated; the inclination during movement shall be no more than 45°.



CAUTION

The appliance shall run continuously once it is started. Generally, the operation of the appliance shall not be interrupted; otherwise the service life may be impaired. Foods can be preserved for a couple of hours even in summer in case of power failure; it is recommended to reduce the frequency of opening door.

TROUBLESHOOTING

The following simple issues can be handled by the user. Please call the after-sale service department if the issues are not solved.

Problem	Possible reason
Failed operation	<ul style="list-style-type: none"> • Check whether the appliance is connected to power or whether the plug is in well contact
	<ul style="list-style-type: none"> • Check whether the voltage is too low
	<ul style="list-style-type: none"> • Check whether there is a power failure or partial circuits have tripped
Odor	<ul style="list-style-type: none"> • Odorous foods shall be tightly wrapped
	<ul style="list-style-type: none"> • Check whether there is any rotten food
	<ul style="list-style-type: none"> • Clean the inside of the refrigerator
Long-time operation of the compressor	<ul style="list-style-type: none"> • Long operation of the refrigerator is normal in summer
	<ul style="list-style-type: none"> • when the ambient temperature is high It is not suggestible having too much food in the appliance at the same time
	<ul style="list-style-type: none"> • Food shall get cool before being put into the appliance
	<ul style="list-style-type: none"> • The doors are opened too frequently
Light fails to get lit	<ul style="list-style-type: none"> • Check whether the refrigerator is connected to power supply and whether the illuminating light is damaged
	<ul style="list-style-type: none"> • Have the light replaced by a specialist
Door can not be properly closed	<ul style="list-style-type: none"> • The door is stuck by food packages Too much food is placed
	<ul style="list-style-type: none"> • The refrigerator is tiltedr.
Loud noises	<ul style="list-style-type: none"> • Check whether the floor is level and whether the refrigerator is placed stably
	<ul style="list-style-type: none"> • Check whether accessories are placed at proper locations

Problem	Possible reason
Door seal fails to be tight	<ul style="list-style-type: none"> • Remove foreign matters on the door seal
	<ul style="list-style-type: none"> • Heat the door seal and then cool it for restoration (or blow it with an electrical drier or use a hot towel for heating)
Water pan overflows	<ul style="list-style-type: none"> • There is too much food in the chamber or food stored contains too much water,resulting in heavy defrosting
	<ul style="list-style-type: none"> • The doors are not closed properly, resulting in frosting due to entry of air and increased water due to defrosting
Hot housing	<ul style="list-style-type: none"> • Heat dissipation of the built-in condenser via the housing, which is normal When housing becomes hot due to high ambient temperature, storage of too much food or shutdown of the compressor is shut down, provide sound ventilation to facilitate heat dissipation
Surface condensation	<ul style="list-style-type: none"> • Condensation on the exterior surface and door seals of the refrigerator is normal when the ambient humidity is too high. Just wipe the condensate with a clean towel.
Abnormal noise	<ul style="list-style-type: none"> • Buzz: The compressor may produce buzzes during operation, and the buzzes are loud particularly upon start or stop. This is normal.
	<ul style="list-style-type: none"> • Creak: Refrigerant flowing inside of the appliance may produce creak, which is normal.

APPENDIX

Special for new European standard

The ordered parts in the following table can be acquired from Service provider channel

Ordered part	Provided by	Minimum time required for Provision
Thermostats	Professional maintenance personnel	At least 7 years after the last model is launched on the market
Temperature sensors	Professional maintenance personnel	At least 7 years after the last model is launched on the market
Printed circuit boards	Professional maintenance personnel	At least 7 years after the last model is launched on the market
Light sources	Professional maintenance personnel	At least 7 years after the last model is launched on the market
Door handles	Professional repairers and final users	At least 7 years after the last model is launched on the market
Door hinges	Professional repairers and final users	At least 7 years after the last model is launched on the market
Trays	Professional repairers and final users	At least 7 years after the last model is launched on the market
Baskets	Professional repairers and final users	At least 7 years after the last model is launched on the market
Door gaskets	Professional repairers and final users	At least 10 years after the last model is launched on the market

Dear customer

1. If you want to return or replace the product, please contact the store where you buy.

(Remember to bring the purchase invoice)

2. If your product breaks down which needs to repair, please contact after-sales service provider.

ATTENTION

The model information in the product database, as well as the model identifier, can be obtained through a weblink scanned by a QR code, if any, on the energy efficiency label of the product.

For more information about the energy efficiency of the appliance, visit <https://ec.europa.eu> and search using the model name.

The model name can be found on the rating label of the appliance.